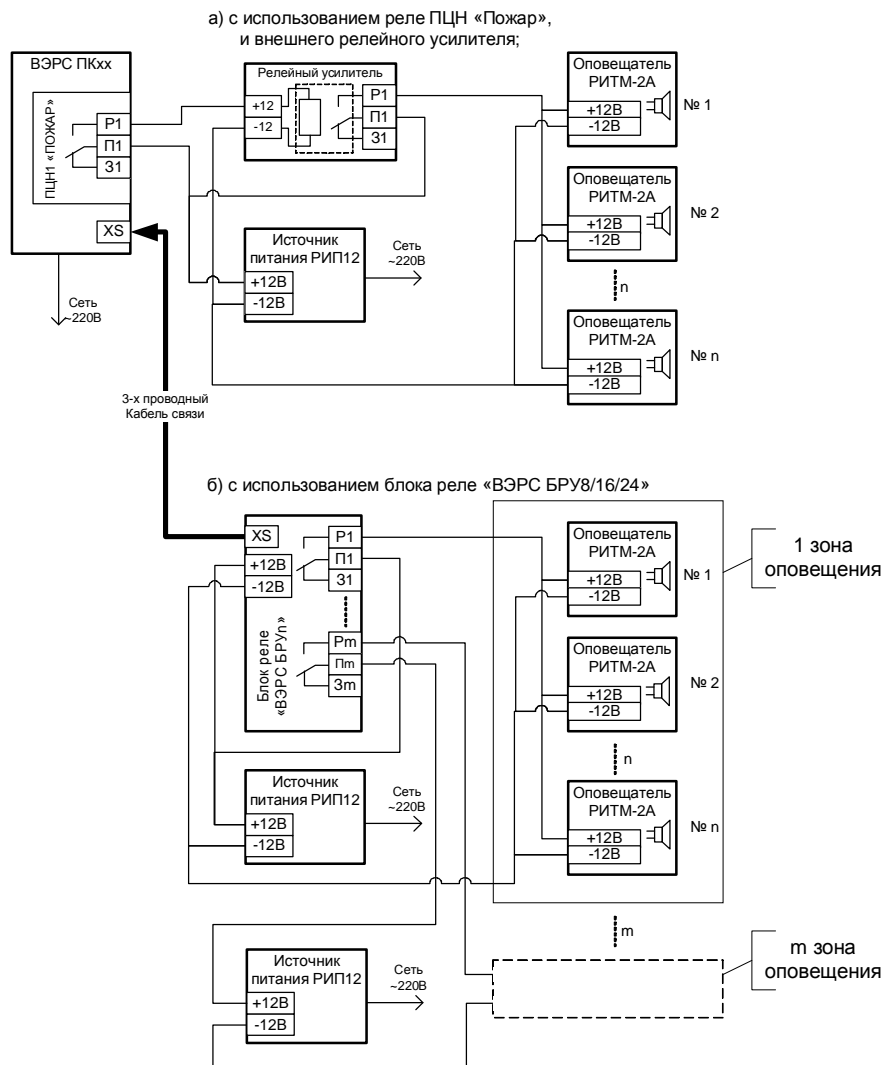


Рис.3
Варианты организации систем речевого оповещения о пожаре с использованием активного речевого пожарного оповещателя «РИТМ-2А»



Активный речевой пожарный оповещатель
«РИТМ-2А»
Паспорт
ВЭРС.425713.036ПС

1 ОБЩИЕ УКАЗАНИЯ

1.1 Настоящий паспорт удостоверяет гарантированные изготовителем параметры и технические характеристики активного речевого пожарного оповещателя «РИТМ-2А» (далее - оповещатель).

2 ОСНОВНЫЕ ТЕХНИЧЕСКИЕ ДАННЫЕ

2.1	Количество речевых сообщений	2
2.2	Количество тестовых сигналов	1
2.2	Выходная мощность, Вт	3
2.3	Звуковое давление, дБ	70-100
2.4	Потребляемый ток в режиме трансляции сообщений, не более мА	250
2.5	Напряжение питания, В	12
2.6	Радиус отчётливого звучания речевых сообщений, не менее м	8
2.7	Габаритные размеры, мм	135x180x60

3 КОМПЛЕКТНОСТЬ

3.1	В комплект поставки входят:	
	- оповещатель «РИТМ-2А»	1 шт.
	- паспорт ВЭРС.425713.036ПС	1 шт.

4 СВИДЕТЕЛЬСТВО ОБ УПАКОВЫВАНИИ

4.1 оповещатель «РИТМ-2А» упакован согласно требованиям упаковочной документации предприятия - изготовителя.

Дата упаковывания « _____ » _____ 200 г.

Упаковывание произвёл _____
подпись Ф.И.О.

5 ПРАВИЛА ХРАНЕНИЯ И ТРАНСПОРТИРОВАНИЯ

5.1 Условия хранения оповещателей должны соответствовать условиям 1 по ГОСТ 15150-69.

5.2 В помещениях для хранения оповещателей не должно быть пыли, паров кислот, щелочей, агрессивных газов и других примесей, вызывающих коррозию.

5.3 Расстояние между отопительными устройствами и оповещателями должно быть не менее 0,5 м.

5.4 Транспортирование упакованных оповещателей может производиться любым видом транспорта в крытых транспортных средствах.

5.5 Условия транспортирования должны соответствовать условиям хранения 5 по ГОСТ 15150-69.

5.6 После транспортирования оповещатели, перед включением, должны быть выдержаны в нормальных условиях не менее 24 ч.

6 СВИДЕТЕЛЬСТВО О ПРИЁМКЕ

6.1 Оповещатель «РИТМ-2А» заводской номер _____ соответствует требованиям технических условий ТУ 4371-011-52297721-2008 и признан годным к эксплуатации.

Дата выпуска «___» _____ 200 г.

Ответственный за приёмку

МП

подпись

Ф.И.О.

7 ГАРАНТИЙНЫЕ ОБЯЗАТЕЛЬСТВА

7.1 Предприятие-изготовитель гарантирует соответствие оповещателя «РИТМ-2А» требованиям технических условий ТУ 4371-011-52297721-2008 при соблюдении потребителем условий транспортирования, хранения, эксплуатации.

7.2 Срок гарантии устанавливается 36 месяцев с момента отгрузки оповещателя «РИТМ-2А» потребителю.

Адрес предприятия-изготовителя:

630041 г.Новосибирск, ул.2-я Станционная 30

Т/ф (383) 350-74-45; 350-95-83

8. ДОПОЛНИТЕЛЬНЫЕ УКАЗАНИЯ

8.1 Электрический монтаж оповещателя «РИТМ-2А» осуществлять согласно рис.1 Для выдачи оповещателем тревожного речевого сообщения необходимо подать напряжение 12В на клеммник 1.

Для выдачи оповещателем тестового сигнала необходимо подать напряжение 12В на клеммники 1 и 2 одновременно.

8.2 Для выбора тревожного речевого сообщения необходимо установить джампер на соответствующую вилку (см. Рис2).

Джампер в положение 1 - оповещатель выдает сообщение «Внимание! Всем необходимо покинуть помещение. Работает автоматическая система пожаротушения.»

Джампер в положении 2 – оповещатель выдает сообщение «Внимание! Пожарная тревога. Всем необходимо покинуть помещение.».

8.3 Варианты организации систем речевого оповещения о пожаре приведены на рис.3.

Рис.1

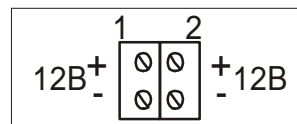


Рис.2

