

МОНТАЖНО-ПРОИЗВОДСТВЕННОЕ ПРЕДПРИЯТИЕ

ВостокЭлектроРадиоСервис



БиКуб ШУТП-304.1

**ШКАФ УПРАВЛЕНИЯ
ОТОПЛЕНИЕМ**

**ТРЕХФАЗНОЕ
УПРАВЛЕНИЕ**

**Руководство по
эксплуатации, паспорт
ВЭРС.425713.114РЭ**

- Управление тепловым пунктом здания
- Работа с трехфазными циркуляционными насосами, оснащенными беспотенциальными контактами сигнализации неисправности (SSM)
- Мощность насосов до 0,85 кВт
- Питание: 3F 380В, 50 Гц.
- Установка на стену



2016 г.

630041, г. Новосибирск,
ул. 2-я Станционная, 30

т/ф (383) 350-74-45, т. 350-95-83,
350-73-07, 341-29-66
т/ф тех. Поддержки 8-913-392-01-59
E-mail: com@verspk.ru; http://verspk.ru

Ред. 1.3 от 14-11-2016

ОГЛАВЛЕНИЕ

ВВЕДЕНИЕ.....	3
1. НАЗНАЧЕНИЕ.....	4
2. УСТРОЙСТВО ШКАФА	4
3. ТЕХНИЧЕСКИЕ ДАННЫЕ	7
4. МЕРЫ БЕЗОПАСНОСТИ.....	8
5. ПОДГОТОВКА ШКАФА К РАБОТЕ И ПОРЯДОК РАБОТЫ .	9
6. ТРАНСПОРТИРОВАНИЕ И ХРАНЕНИЕ	11
ПАСПОРТ.....	12

Изготовитель: ООО «МПП ВЭРС»

www.verspk.ru

Россия, 630041, г. Новосибирск ул.2-я Станционная, 30

т/ф (383) 350-74-45; 350-95-83

e-mail: com@verspk.ru

Введение

Настоящее руководство по эксплуатации, паспорт ВЭРС.425713.114РЭ предназначено для введения в эксплуатацию шкафа управления отоплением «БиКуб ШУТП-304.1» (в дальнейшем – **ШУТП-304.1** или **шкаф**).

Данный документ предназначен для специалистов, осуществляющих монтаж и обслуживание, как самого шкафа, так и исполнительного оборудования индивидуальных тепловых пунктов. Руководство по эксплуатации, паспорт содержит основные сведения по составу, характеристикам и эксплуатации шкафа.

Шкаф управления тепловым узлом «БиКуб ШУТП-304.1», разработанный ООО «МПП ВЭРС», предназначен для управления тепловым пунктом жилых и административных зданий.

Шкаф предназначен для совместной работы с трехфазными циркуляционными насосами с мокрым ротором мощностью до 0,85 кВт, марки WILLO, или иными оснащенными беспотенциальными контактами неисправности (SSM)

1. Назначение

Наименование, тип и обозначение шкафа: «БиКуб ШУТП-304.1».

Шкаф представляет собой собранную в единый корпус систему автоматики и управления отоплением на базе контроллера управления узлами регулирования индивидуального теплового пункта **БиКуб-РТ04 ВЭРС.425713.089** и модуля реле **БиКуб-МР01 ВЭРС.425713.092**.

2. Устройство шкафа

Электрическая схема шкафа приведена в **Приложении А**. Маркировка проводов шкафа соответствует маркировке, приведенной на схемах в **Приложении А**.

Шкаф поставляется, собранным в корпус, состав шкафа приведен в **Таблице 1, стр.6**.

Указанные в Таблице 1 наименования могут быть самостоятельно заменены.

Кроме указанных в Таблице 1 наименований, на лицевой стороне шкафа выведены органы индикации и управления состоянием системы управления отоплением.

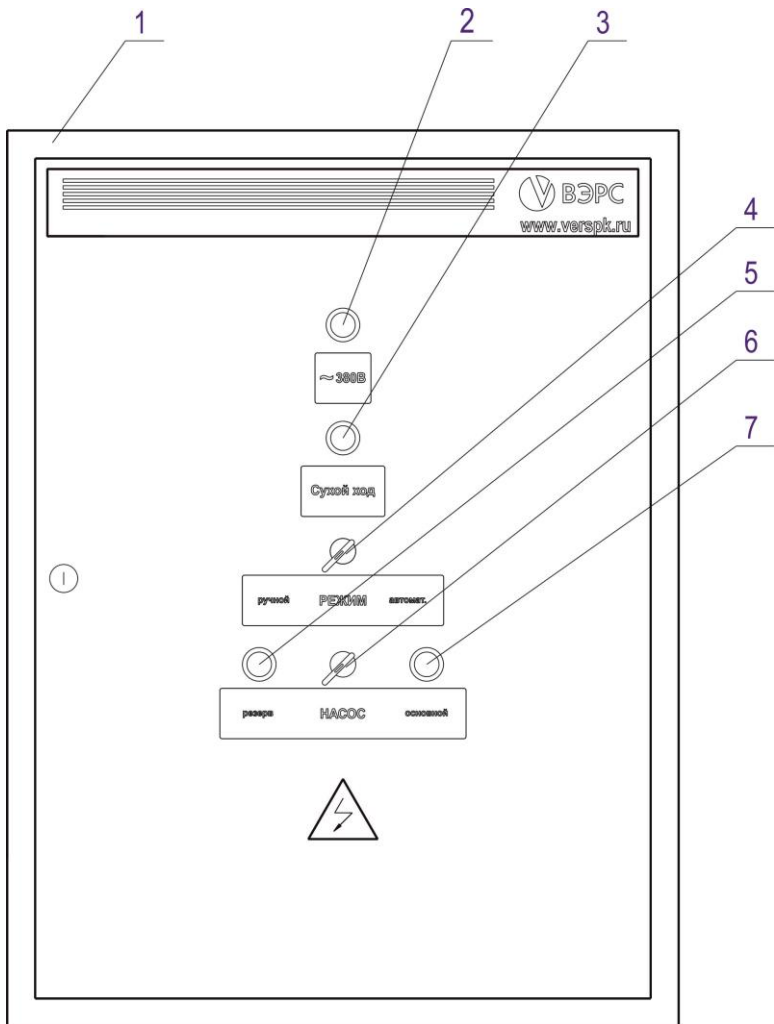
Назначение органов управления:

- 1) Переключатель «Режим» служит для выбора режима работы шкафа:
 - a. В положении «Автомат.» управление системой отопления осуществляется в автоматическом режиме, под управлением контроллера БиКуб-РТ04;
 - b. В положении «Ручной» управление системой отопления осуществляется в ручном режиме, с помощью переключателя «Насос».
- 2) Переключатель «Насос» служит для выбора рабочего насоса в ручном режиме управления:
 - a. В положении «Основной» работает основной насос системы (№1);
 - b. В положении «Резервный» работает резервный насос системы (№2).

Назначение органов индикации:

- 1) Индикатор «380В» индицирует подачу напряжения питания на шкаф
 - a. Светится при включенном основном автомате SF1 и наличии питающего напряжения 380В;
 - b. Потушен при отключенном SF1 или отсутствии питания 380В.
- 2) Индикатор «Сухой ход» индицирует аварийную ситуацию – отсутствие давления в трубопроводе отопления:
 - a. Светится при отсутствии давления на всасе группы циркуляционных насосов
 - b. Потушен при нормальной работе шкафа.
- 3) Индикатор «Основной» индицирует работу основного насоса:
 - a. Светится при работе основного (№1) насоса.
- 4) Индикатор «Резерв» индицирует работу резервного насоса:
 - a. Светится при работе резервного (№2) насоса.

Внешний вид лицевой панели шкафа и расположение органов индикации и управления приведено на Рисунке 1.



1 – Шкаф БиКуб ШУТП-304.1;

3 – Индикатор «Сухой ход»;

5 – Индикатор «Резерв»;

2 – Индикатор «380В»;

4 – Переключатель «РЕЖИМ»;

6 – Переключатель «НАСОС»;

7 – Индикатор «Основной»

Рисунок 1. Внешний вид лицевой панели шкафа.

Таблица 1. Комплектность шкафа

№	Наименование	Обозначение	Кол-во, шт
1	Щит ЩРНМ-4 (корпус шкафа)	-	1
2	Контроллер управления узлами регулирования индивидуального теплового пункта БиКуб-РТ04 ВЭРС.425713.089	A1	1
3	Модуль реле БиКуб-МР01 ВЭРС.425713.092	A2	1
4	Блок питания DR-30-24, 30 Вт	G1	1
5	Выключатель нагрузки 4-х полюсный ВН-32 4Р 20А	SF1	1
6*	Автоматический выключатель 1 полюсный ВА47-29 1Р 4А	QF3, QF4	2
7	Автоматический выключатель 3-х полюсный ВА47-29 3Р 10А (см. Примеч.)	QF1, QF2	2
8	Автоматический выключатель с УЗО АВДТ 32 С40, ток отсеч. 30 мА	QF5	1
9	Магнитный контактор КМИ-10910 220В 9А	KM1, KM2	2
10	Реле промежуточное РЭК77/3	KP1	1
11	Розеточный модуль РРМ77/3		
12	Розетка РАр 10-3-ОП	XS	1
13	Шина заземления ШНИ-8x12-8-Д-Ж	PE	1
14	Зажим клеммный ЗНИ-4	XS1...XS45	45
<p><i>Примечание:</i> * - При использовании насосов мощностью, менее рекомендованной данным РЭ, указанные автоматические выключатели должны быть заменены на соответствующие мощности применяемых насосов</p>			

3. Технические данные

3.1. Технические показатели

Технические и основные эксплуатационные данные шкафа приведены в Таблице 2.

Таблица 2

№	Параметр	Значение
1	Питание шкафа, линейное напряжение, В Частота питающего напряжения, Гц	370...435 50
2	Мощность, потребляемая шкафом, без учета мощности насосов, Вт	35
3	Максимальная мощность, потребляемая шкафом, Вт	1500
4	Количество насосов, под управлением шкафа, шт	2
5	Марки применяемых насосов:	Wilo TOP-S 30/10 или аналогичные
5.1	Поддерживаемые типы регулирующих клапанов	Danfoss двухходовые и трехходовые с редукторным электроприводом AMV20
6	Количество входов для подключения датчиков температуры	3
6.1	Поддерживаемые датчики температуры:	ТСМ100, ТСМ 50, ТСП50, ТСП100, NTC (2М1001)
7	Количество входов для подключения датчиков сухого хода	1
7.1	Поддерживаемые датчики сухого хода	Danfoss KPI 35 0,0...8,0 бар
8	Количество входов для подключения датчиков перепада давления	2
8.1	Поддерживаемые датчики перепада давления	ДР-ДД-02 0,0...0,2 МПа
9	Климатические условия:	
9.1	- эксплуатации, t°С, влажность %	+5°...+50°, 80%
9.2	- хранения, t°С, влажность %	-50°...+50°, 98%
9.3	- транспортировки, t°С, влажность %	-50°...+50°, 98%
10	Габаритные размеры, мм (ШхВхГ)	800х650х250, не более
11	Масса, кг	21, не более
12	Степень защиты оболочки	IP20
13	Среднее время наработки на отказ, ч	40 000
14	Вероятность безотказной работы	0,98
15	Срок службы	10 лет, не менее

4. Меры безопасности

При эксплуатации модуля следует соблюдать "Правила технической эксплуатации и правила техники безопасности для электроустановок до 1000 В".

Источником опасности являются клеммы подвода силовых цепей.

К эксплуатации модуля допускаются лица, достигшие 18 лет, имеющие группу по электробезопасности не ниже II, удостоверение на право работы на электроустановках до 1000В, после ознакомления с данной инструкцией и прошедшие инструктаж по технике безопасности на рабочем месте.

Монтаж, установку, техническое обслуживание производить при отключенном от модуля сетевом напряжении.

Монтаж и установка модуля должны производиться квалифицированными специалистами в строгом соответствии с руководством по эксплуатации.

5. Подготовка шкафа к работе и порядок работы

5.1. Распаковка модуля

После вскрытия упаковки необходимо проверить комплектность на соответствие разделу **6.2 Комплект поставки** настоящего Руководства по эксплуатации.

После распаковки шкаф следует поместить в сухое отапливаемое помещение не менее чем на сутки, только после этого его можно вводить в эксплуатацию.

5.2. Установка шкафа

При выборе места для установки шкафа следует учитывать, что допустимыми для него являются:

- температура окружающего воздуха от плюс 5 до плюс 50°C
- относительная влажность до 80 % при температуре окружающего воздуха 25°C и более низкой.

Недопустимо наличие в воздухе паров кислот, щелочей, примесей аммиака, сернистых и других агрессивных газов, вызывающих коррозию.

При установке необходимо обеспечить удобный доступ к монтажной части шкафа. Рекомендуется устанавливать шкаф на высоте от 1,4 до 1,7 м над уровнем пола для лучшего восприятия зрительной информации, выводимой на экране контроллера БиКуб-РТ04, установленного в шкафу.

5.3. Монтаж электрических цепей

Монтаж электрических цепей производится согласно электрической схеме проектного решения и схеме внутренних соединений шкафа, приведенных на рисунках 1А, 2А, 3А Приложения А. При этом необходимо учитывать следующие общие положения:

- для защиты от механического повреждения кабелей желателен размещение всех кабелей в металлорукаве или пластиковой гофротрубе;
- не рекомендуется прокладка измерительных цепей в одном канале с силовыми цепями 380В;
- разрешается использование измерительных цепей без заземления.

5.4. Запуск шкафа в работу

5.4.1. Предварительно с помощью тестера проверить правильность подключения внешних исполнительных узлов (датчиков, насосов), затем включить SF1, QF3, QF4.

5.4.2. Войти меню контроллера БиКуб-РТ04 и установить актуальные дату и время. **Пункт 5.2.1 РЭ на БиКуб-РТ04 ВЭРС.425713.089РЭ.**

5.4.3. Войти в меню «Утилиты» - активировать опцию «Установить параметры по умолчанию». **Пункт 5.2.6 РЭ на БиКуб-РТ04 ВЭРС.425713.089РЭ.** После чего контроллер готов к работе.

5.4.4. На индикаторе БиКуб-РТ04 проверить показания датчиков температуры: t-подачи, t-обратки, t-наружная, t-помещения, t-ГВС. **Пункт 5.2.1, 5.2.3 РЭ на БиКуб-РТ04 ВЭРС.425713.089РЭ.**

Если какие-то температуры не совпадают с фактическими, то в меню «тип термометра» проверить значения датчиков в омах, если показания не совпадают с градуировочной таблицей применяемого датчика, то проверить правильность подключения и марку подключенных датчиков. В меню «Утилиты» БиКуб-РТ04 можно заменить тип датчика на тип подключенный к прибору. **Пункт 5.2.4 РЭ на БиКуб-РТ04 ВЭРС.425713.089РЭ.**

5.4.5. Переключатель «РЕЖИМ» перевести в положение «Ручной», переключатель «НАСОС» перевести в положение «Основной». Включить QF1. После чего произойдет включение основного насоса (№1).

5.4.6. Переключатель «НАСОС» перевести в положение «Резерв». Включить QF2. После чего произойдет включение резервного насоса (№2).

5.4.7. Произвести настройку датчиков сухого хода. Для датчиков сухого хода (KPI), при наличии нормального давления в магистралях, необходимо крутить настроечное кольцо пока не загорится индикатор «Сухой ход» на дверце шкафа (нет рабочего давления в магистрали). После того как загорится «Сухой ход», крутить кольцо обратно, пока индикатор не погаснет. После того как индикатор погас, повернуть настроечное кольцо еще на один оборот для надежной работы датчика сухого хода.

5.4.8. Произвести настройку датчиков перепада давления. При отключенном насосе крутить настроечное кольцо датчика перепада давления основного насоса пока не разомкнутся контакты датчика. Контакты датчика проверять тестером в режиме «Замыкание». Включить основной насос переводом переключателя «НАСОС» в положение «Основной» и включить QF1. Отрегулировать настройку датчика обратно пока контакты не замкнутся и повернуть настроечное кольцо на пол-оборота для надежной работы датчика.

5.4.9. Подобно п.5.4.8. настроить датчик перепада давления резервного насоса. В случае применения насосов Wilo и наличия у них контактов системы обобщенной сигнализации неисправностей **SSM**, разрешается применять контакты SSM вместо контактов датчиков перепада давления ДПД. В таком случае на клеммы шкафа предназначенные для подключения датчиков перепада давления необходимо поставить перемычки.

5.4.10. Переключатель «РЕЖИМ» перевести в положение «Автомат». Контроллер начинает последовательность:

- 1) включение и выключение основного насоса,
- 2) включение и выключение резервного насоса,
- 3) открытие регулирующего клапана.

После чего включается насос, указанный в БиКуб-РТ04 в меню «Отопление» - «Оборудование» - «Порядок» (1 – основной. 2 - резервный). Контроллер переходит на работу в автоматическом режиме.

5.4.11. Необходимо понаблюдать за установкой температур теплоносителя в контуре отопления в течение 1 - 3 дней. Если необходимо повысить или понизить уровень отопления, то нужно изменить график регулирования в меню БиКуб-РТ04 «Отопление» - «Графики (раб)».

Если в помещении установлен температурный датчик, то нужно установить в меню «Отопление» - «графики(раб)» Тп - нужную температуру в помещении, включить в меню «Отопление» - «Режимы работы» опцию «Коррекция». См. инструкцию по эксплуатации на БиКуб-РТ04.

5.4.12. Запуск в эксплуатацию шкафа закончен. Во время эксплуатации могут понадобится изменения режимов работы или уточнения других настроек. Их **описание и порядок изменения приведены в РЭ на БиКуб-РТ04 ВЭРС.425713.089РЭ.**

6. Транспортирование и хранение

6.1. Тара и Упаковка

Шкаф поставляется в изготовленной из картона таре, предназначенной для предохранения от повреждений при транспортировании.

Для предохранения от воздействия повышенной влажности при транспортировании и хранении шкаф поставляется упакованным в полиэтиленовый пакет.

В потребительскую тару укладывается комплект согласно п.6.2.

6.2. Комплект поставки

Комплект поставки модулей приводится в Таблице 2.

Таблица 2

№ п/п	Наименование	Кол-во	Примечания
1	Шкаф «БиКуб ШУТП-304.1» ВЭРС.425713.114	1	
2	Руководство по эксплуатации, паспорт на шкаф ВЭРС.425713.114РЭ	1	
3	Руководство по эксплуатации, паспорт на БиКуб-РТ04 ВЭРС.425713.089РЭ	1	
4	Руководство по эксплуатации, паспорт на БиКуб-МР01 ВЭРС.425713.092РЭ	1	

6.3. Хранение

Условия хранения контроллера должны соответствовать ГОСТ 15150-69.

Шкаф в упаковке предприятия-изготовителя допускает хранение в закрытых капитальных помещениях, хранилищах с естественной вентиляцией без искусственно регулируемых климатических условий, расположенных в любых макроклиматических районах с умеренным и холодным климатом при температуре от -50°C до +50°C и относительной влажности до 98 % (при температуре плюс 25°C и ниже). При более высоких температурах относительная влажность должна быть ниже.

В помещениях для хранения шкафов не должно быть пыли, паров кислот, щелочей, агрессивных газов и других вредных примесей, вызывающих коррозию.

Расстояние между отопительными устройствами и шкафами должно быть не менее 0,5 м.

При складировании шкафов в штабели разрешается укладывать не более 2 упакованных шкафов.

Транспортирование упакованных шкафов может производиться любым видом транспорта в крытых транспортных средствах.

Условия транспортирования должны соответствовать условиям хранения 5 по ГОСТ 15150-69.

После транспортирования шкафы перед включением должны быть выдержаны в нормальных условиях не менее 24 ч.

ПАСПОРТ

1. СВИДЕТЕЛЬСТВО О ПРИЕМКЕ

Шкаф «БиКуб ШУТП-304.1», заводской номер _____ соответствует конструкторской документации согласно ВЭРС.425713.114 и признан годным для эксплуатации.

Дата выпуска _____

ОТК _____

Упаковщик _____

Заполняется при розничной продаже:

Дата продажи _____

Продавец _____

2. ГАРАНТИИ ИЗГОТОВИТЕЛЯ

- 2.1. Изготовитель гарантирует соответствие шкафа требованиям технических условий при соблюдении условий транспортирования, хранения, монтажа и эксплуатации.
- 2.2. Гарантийный срок составляет 3 года с момента розничной продажи, при наличии отметки в паспорте, но не более 3,5 лет с момента выпуска.
- 2.3. Срок службы шкафа – 10 лет.

3. СВЕДЕНИЯ О РЕКЛАМАЦИЯХ

3.1.1. Потребитель имеет право предъявить рекламацию при обнаружении несоответствия шкафа заявленным требованиям при соблюдении всех положений эксплуатационной документации.

3.1.2. Рекламации на шкаф направлять по адресу: 630041, г. Новосибирск, ул. 2-я Станционная, 30, ООО «Монтажно-производственное предприятие ВостокЭлектроРадиоСервис».

3.1.3. К шкафу, направляемому в ремонт по рекламации, необходимо приложить рекламационный лист и копию паспорта на шкаф.

В рекламационный лист необходимо включить следующую информацию:

- Наименование шкафа.
- Описание комплектности.
- Дата выпуска и номер шкафа.
- Где и когда приобретен, дата ввода в эксплуатацию.
- Описание причин возврата.

3.1.4. При невыполнении этих условий изготовитель оставляет за собой право прервать свои гарантийные обязательства и осуществлять ремонт за счет потребителя.

3.1.5. На шкаф, имеющий механические повреждения, следы самостоятельного ремонта или иные признаки неправильной эксплуатации, гарантийные обязательства не распространяются.

ПРИЛОЖЕНИЕ А

Схема А1

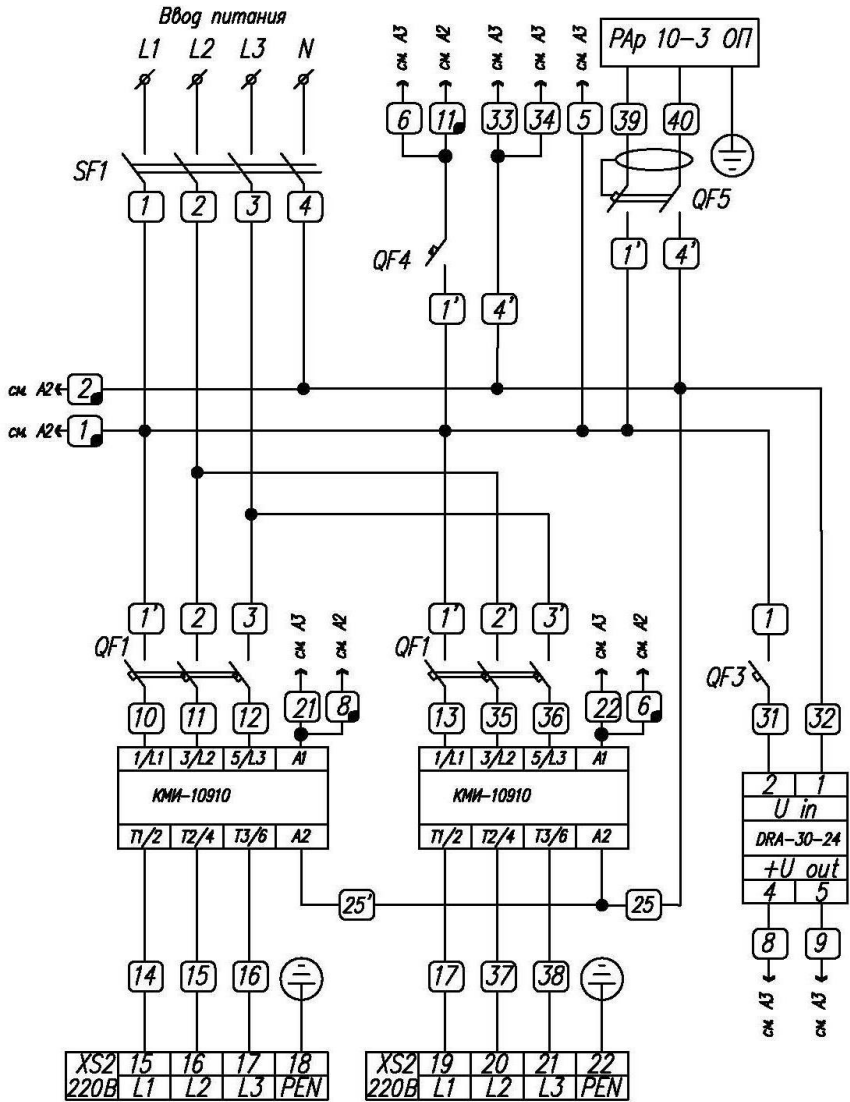


Рисунок 1А. Схема внутренних соединений шкафа.

ПРИЛОЖЕНИЕ А (Продолжение)

Схема А2

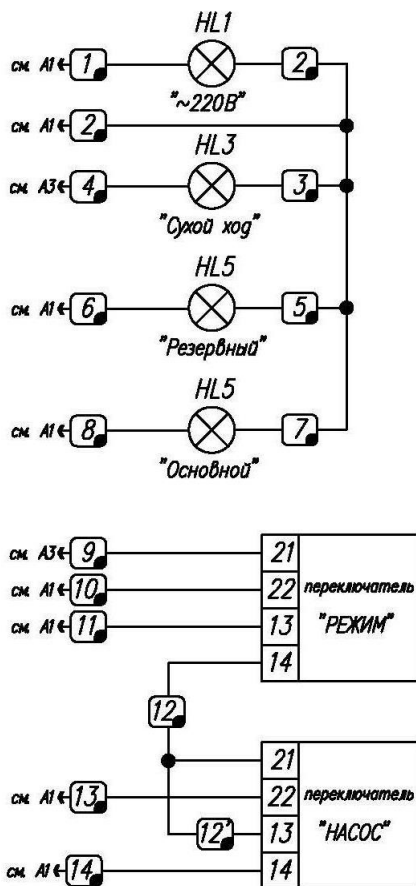


Рисунок 2А. Схема внутренних соединений шкафа (Продолжение).

ПРИЛОЖЕНИЕ А (Продолжение)

Схема А3

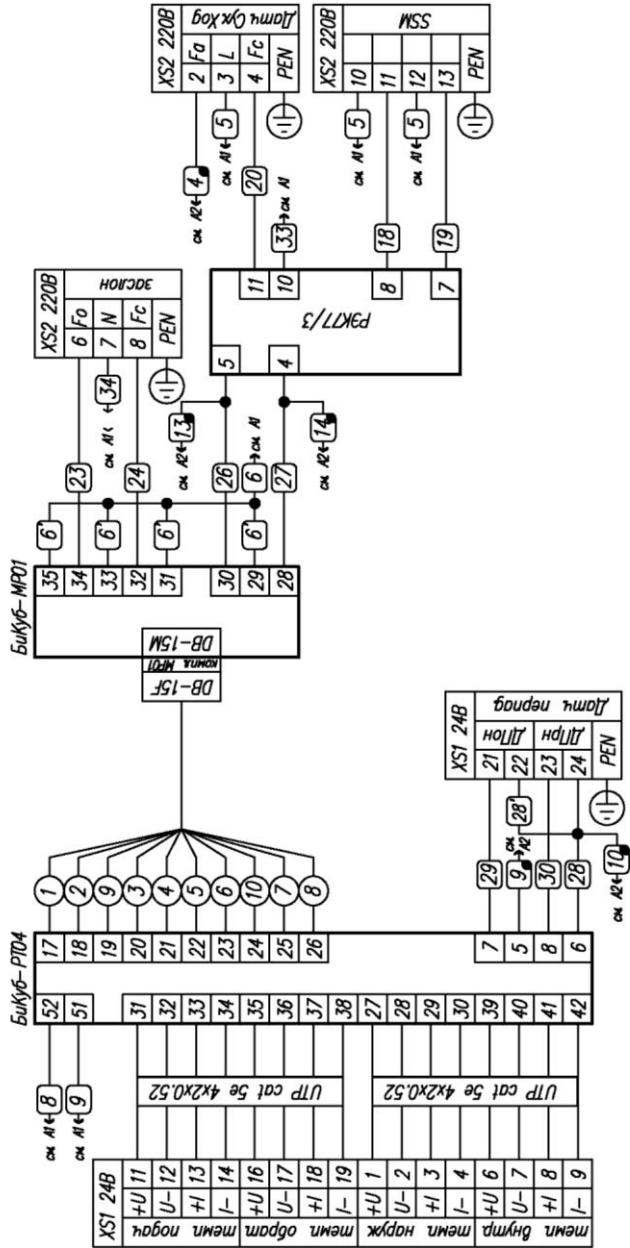


Рисунок 3А. Схема внутренних соединений шкафа (Продолжение).